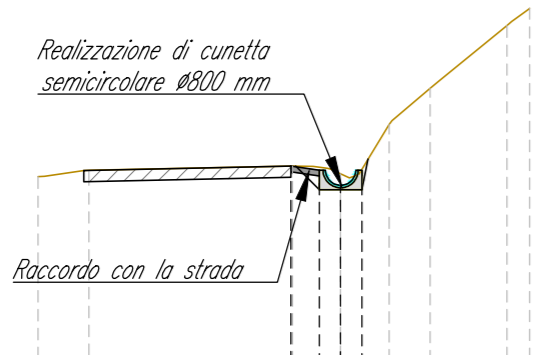


INTERVENTO C

Sezione 1

Progressiva: 0+020.00  
Scala: 1:200  
Quota di Riferimento: 758.00

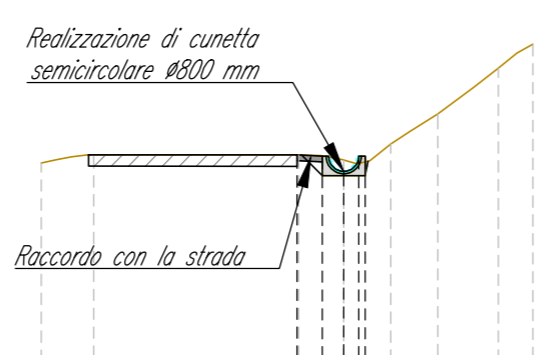


PROGRESSIVE TERRENO	-8.00	-6.66	-1.27	0.00	1.29	2.36	4.40	5.00
QUOTE TERRENO	762.83	763.00	763.11	762.90	764.21	765.16	766.83	767.28
PROGRESSIVE PROGETTO			-1.31	-0.96	0.00	0.57		
QUOTE PROGETTO			763.11	763.00	763.00	763.00		

INTERVENTO C

Sezione 2

Progressiva: 0+070.00  
Scala: 1:200  
Quota di Riferimento: 755.00

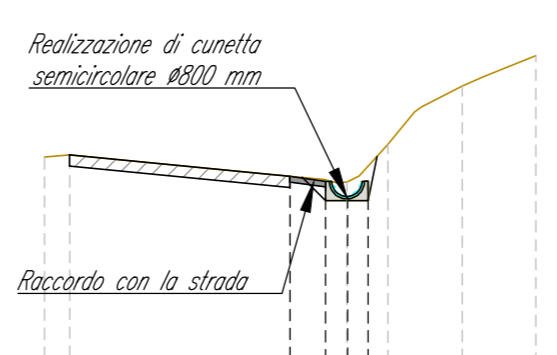


PROGRESSIVE TERRENO	-8.00	-6.61	-1.19	0.00	1.25	2.49	4.09	5.00
QUOTE TERRENO	760.19	760.40	760.40	760.27	760.69	761.49	762.70	763.34
PROGRESSIVE PROGETTO			-1.24	-0.56	0.00	0.40	0.57	
QUOTE PROGETTO			760.40	760.37	760.37	760.37		

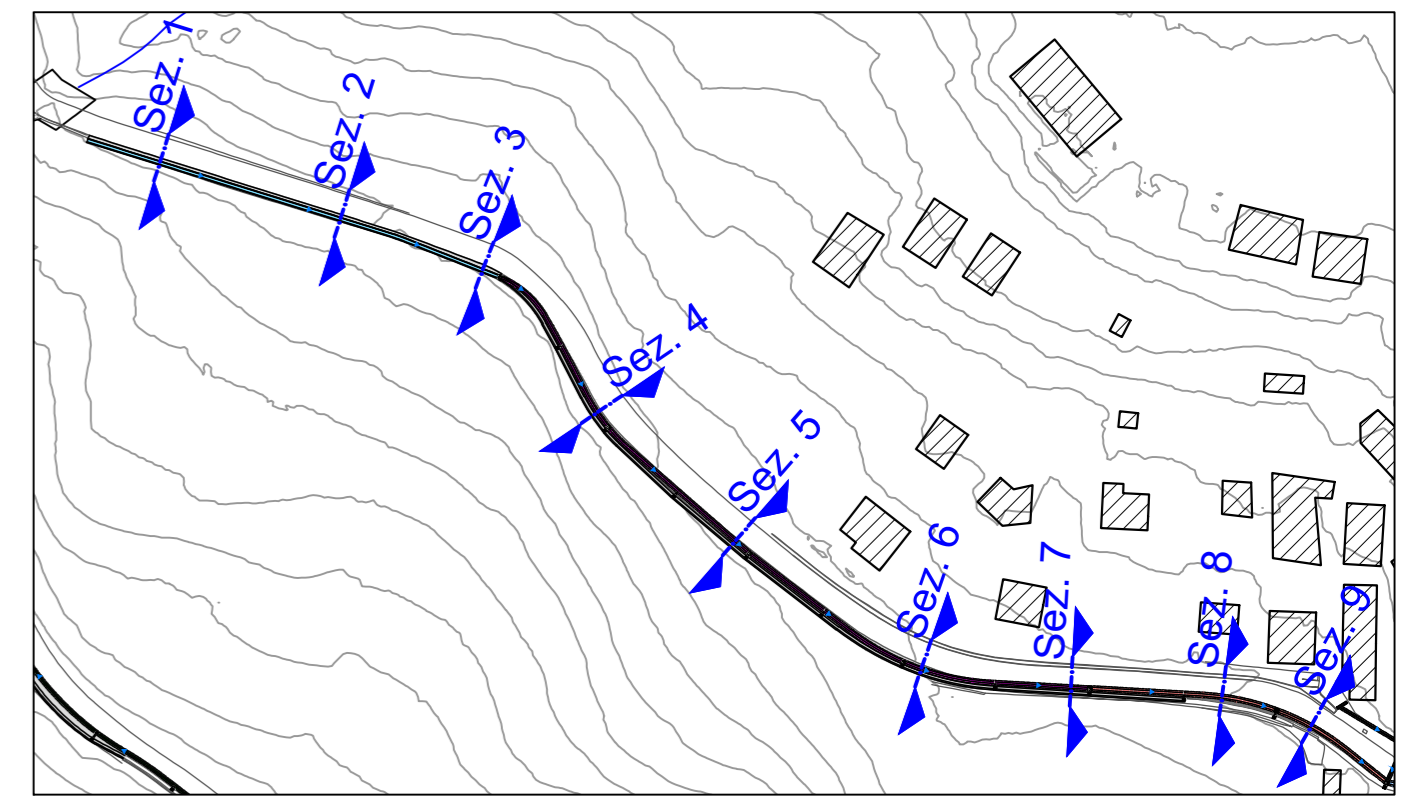
INTERVENTO C

Sezione 3

Progressiva: 0+110.00  
Scala: 1:200  
Quota di Riferimento: 754.00



PROGRESSIVE TERRENO	-8.00	-7.32	-1.49	0.00	1.09	3.05	5.00
QUOTE TERRENO	759.35	759.41	759.84	759.69	759.69	761.22	762.03
PROGRESSIVE PROGETTO			-1.51	-0.57	0.00	0.57	
QUOTE PROGETTO			759.84	759.74	759.74	759.71	

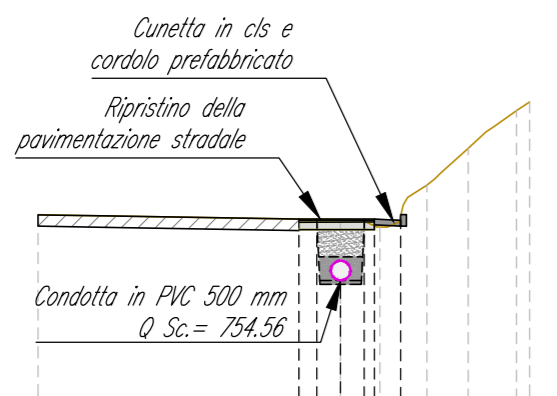


PLANIMETRIA DI INQUADRAMENTO  
Scala 1:2.000

INTERVENTO C

Sezione 4

Progressiva: 0+160.00  
Scala: 1:200  
Quota di Riferimento: 751.00

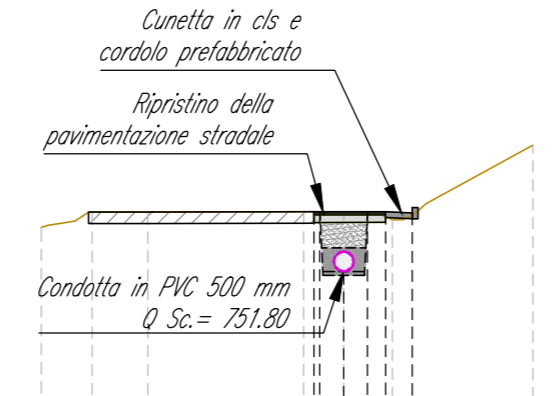


PROGRESSIVE TERRENO	-8.00	-1.10	0.00	1.04	2.28	3.37	4.65	5.00
QUOTE TERRENO	756.28	756.17	756.16	755.95	757.07	758.04	759.04	759.26
PROGRESSIVE PROGETTO		-1.10	-0.63	0.00	0.63	1.30		
QUOTE PROGETTO		756.17	755.44	755.44	755.44	756.14		

INTERVENTO C

Sezione 5

Progressiva: 0+210.00  
Scala: 1:200  
Quota di Riferimento: 748.00

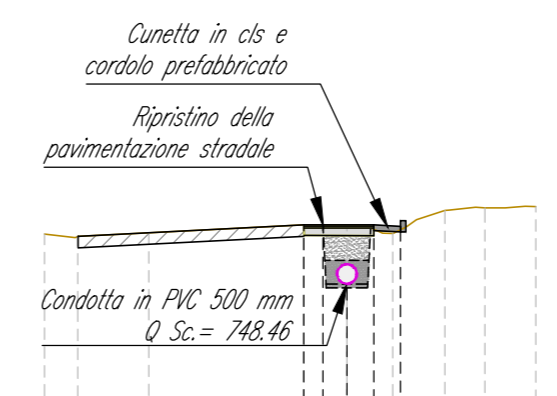


PROGRESSIVE TERRENO	-8.00	-6.65	-5.18	-1.06	0.00	1.29	5.00
QUOTE TERRENO	752.95	753.35	753.35	753.36	753.36	753.15	755.13
PROGRESSIVE PROGETTO				-0.79	-0.63	0.00	1.81
QUOTE PROGETTO				753.36	753.37	753.36	753.33

INTERVENTO C

Sezione 6

Progressiva: 0+270.00  
Scala: 1:200  
Quota di Riferimento: 745.00

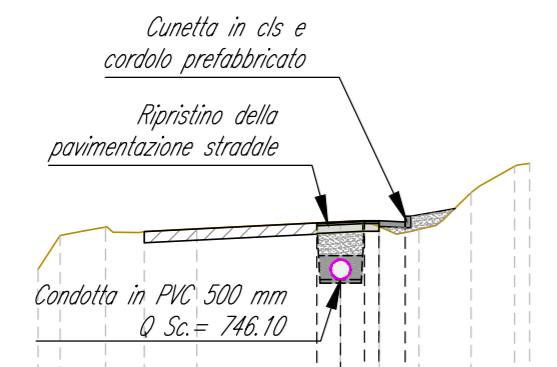


PROGRESSIVE TERRENO	-8.00	-7.11	-5.74	-1.14	0.00	1.22	2.60	5.00
QUOTE TERRENO	749.77	749.71	749.80	750.02	750.00	749.79	750.46	750.50
PROGRESSIVE PROGETTO				-1.14	-0.63	0.00	1.41	
QUOTE PROGETTO				750.02	750.00	750.01	749.98	

INTERVENTO C

Sezione 7

Progressiva: 0+310.00  
Scala: 1:200  
Quota di Riferimento: 742.00

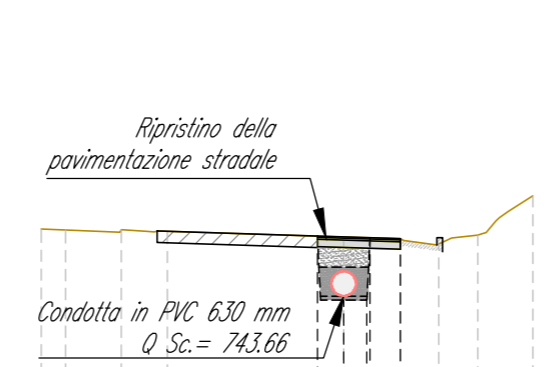


PROGRESSIVE TERRENO	-8.00	-7.42	-6.22	-3.81	0.00	1.02	2.07	3.45	4.60	5.00	
QUOTE TERRENO	746.35	747.24	747.47	747.35	747.42	747.61	747.48	747.41	748.38	749.08	749.15
PROGRESSIVE PROGETTO					-0.63	0.00	0.63	1.01	1.71		
QUOTE PROGETTO					747.38	745.98	745.98	747.04	747.04	747.00	

INTERVENTO C

Sezione 8

Progressiva: 0+350.00  
Scala: 1:200  
Quota di Riferimento: 740.00

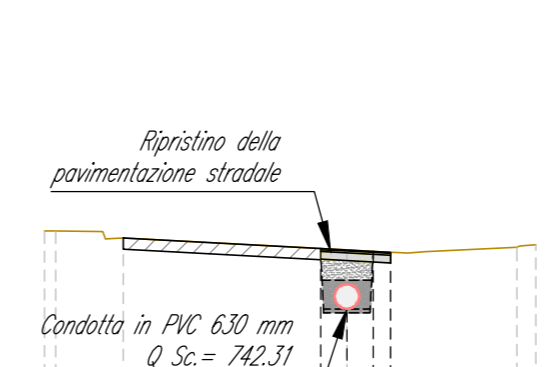


PROGRESSIVE TERRENO	-8.00	-7.36	-5.88	-4.66	0.00	1.50	2.51	3.35	5.00
QUOTE TERRENO	745.42	745.39	745.39	745.35	745.20	745.16	745.01	745.26	746.30
PROGRESSIVE PROGETTO					-0.69	0.00	0.61	1.30	
QUOTE PROGETTO					745.23	743.54	743.54	743.56	743.16



INTERVENTO C

Sezione 9

Progressiva: 0+375.00  
Scala: 1:200  
Quota di Riferimento: 739.00



PROGRESSIVE TERRENO	-8.00	-7.70	-5.92	0.00	1.15	4.50	5.00
QUOTE TERRENO	744.37	744.36	744.18	743.86	743.80	743.81	744.00
PROGRESSIVE PROGETTO				-0.69	0.00	1.15	
QUOTE PROGETTO				743.80	742.10	743.80	743.80

**Comune di Ussassai**  
Provincia di Nuoro  
Regione Sardegna

OPERE DI CONSOLIDAMENTO NEL CENTRO ABITATO DI USSASSAI  
CUP: D16B20000980002 - CIG: 83154530E6

**PROGETTO DEFINITIVO - Lotto 1**

4 - ELABORATI GRAFICI

INTERVENTO C: SEZIONI DI PROGETTO 1/2

  
**STUDIO ROSSO**  
 INGEGNERI ASSOCIATI  
VIA ROSOLINO PILO N. 11 - 10143 - TORINO  
 VIA IS MACIASAS N. 178 - 09122 - CAGLIARI  
 TEL. +39 011 43 77 242  
 studirosso@legalmail.it  
 info@sria.it  
 www.sria.it

ORDINE INGEGNERI  
PROVINCIA DI CAGLIARI  
N. 6062

ORDINE DEGLI INGEGNERI  
DELLA PROVINCIA DI TORINO  
N. 6062

ING. LUCA DEMURTAS  
ING. FABIO AMBROGIO

ING. FABIO AMBROGIO  
ING. LUCA AGAGLIATE

ING. FABIO AMBROGIO  
ING. LUCA AGAGLIATE

ING. FABIO AMBROGIO  
ING. LUCA AGAGLIATE

DESCRIZIONE	EMISSIONE	REDDATTO
DATA	GIU/2022	ing. Fabio AMBROGIO
COD. LAVORO	445/SR	CONTROLLATO
TIPOL. LAVORO	D	ing. Luca AGAGLIATE
SETTORE	G	APPROVATO
N. ATTIVITA'	04	ing. Luca DEMURTAS
TIPOL. ELAB.	SZ	
TIPOL. DOC.	T	
ID ELABORATO	16	
VERSIONE	0	

SCALA: 1:200

ELABORATO  
**D.4.16**

Diritti riservati ex art. 2575 C.C. - Riproduzione e consegna a terzi solo su specifica autorizzazione.